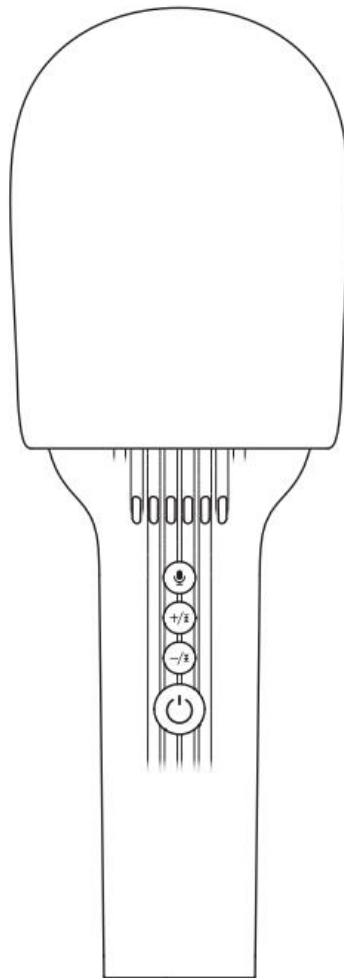


FOREVER

SINGit

BLUETOOTH MICROPHONE & SPEAKER

BMS-500



Dziękujemy za zakup produktu marki Forever. Przed użyciem zapoznaj się z niniejszą instrukcją i zachowaj ją na przyszłość. Nie rozkręcaj urządzenia samodzielnie - wszelkie naprawy powinny być wykonywane przez serwisanta. Używaj tylko i wyłącznie oryginalnych części i akcesoriów dostarczonych przez producenta. Urządzenie nie powinno być wystawiane na bezpośrednie działanie promieni słonecznych, ognia lub innego źródła ciepła. Mamy nadzieję, że produkt Forever spełni Twoje oczekiwania.

Sterowanie urządzeniem:

	<p>Krótkie naciśnięcie: Zmiana trybu modulacji głosu 1/ 2/ 3/ 4</p> <p>Długie naciśnięcie: Funkcja wyciszania wokalu*</p> <p>Dwukrotne naciśnięcie: Przełącz tryb</p>
	<p>Krótkie naciśnięcie: Zwiększanie głośności dźwięku mikrofonu/zwiększanie pogłosu</p> <p>Długie naciśnięcie: Zwiększanie głośności głośnika</p> <p>Dwukrotne naciśnięcie: Następna piosenka</p>
	<p>Krótkie naciśnięcie: Zmniejszanie głośności dźwięku mikrofonu/zmniejszanie pogłosu</p> <p>Długie naciśnięcie: Zmniejszanie głośności głośnika</p> <p>Dwukrotne naciśnięcie: Poprzednia piosenka</p>
	<p>Krótkie naciśnięcie: Odtwarzaj / wstrzymaj</p> <p>Długie naciśnięcie: Włącz / Wyłącz</p> <p>Dwukrotne naciśnięcie: Pogłos/ mikrofon (tryb regulacji)</p> <p>Trzykrotne naciśnięcie: Wymuś tryb parowania</p>

* Urządzenie rozróżnia wokal od podkładu muzycznego i wycisza go, aby wokal użytkownika był lepiej słyszalny.
Uwaga: jeżeli odtwarzany utwór będzie słabej jakości lub będzie miał bardzo zbliżone ścieżki wokalne i muzyczne, funkcja może nie zadziałać poprawnie.

Ładowanie:

Podłącz urządzenie z kablem ładującym USB-C dołączonym do zestawu. Następnie podłącz kabel USB do źródła zasilania. Dioda ładowania obok złącza będzie świecić na czerwono podczas ładowania.

Włączanie/wyłączanie urządzenia:

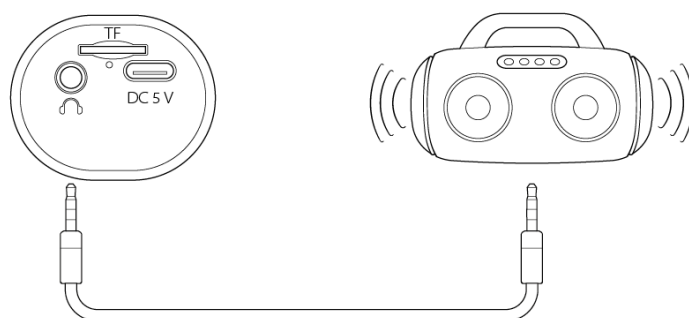
Aby włączyć urządzenie przytrzymaj przycisk włącz do momentu pojawienia się charakterystycznego dźwięku. Aby wyłączyć urządzenie powtórz czynność.

Parowanie urządzenia:

1. Włącz urządzenie
2. Wyszukaj nowe urządzenie. Urządzenie na liście będzie widoczny jako „BMS-500”
3. Wybierz urządzenie z listy, nastąpi parowanie

Odtwarzaj dźwięk przez głośnik zewnętrzny:

Oby odtwarzać dźwięk przez głośnik zewnętrzny (np. o większej mocy) wystarczy podłączyć mikrofon przez złącze AUX out do złącza AUX input w zewnętrznym głośniku (nie jest dodany do zestawu).



Odtwarzanie utworów Bluetooth / karta pamięci:

Możesz odtwarzać utwory przez połączenie mikrofonu z innym urządzeniem posiadającym funkcję Bluetooth. Lub nagrać ulubione utwory na kartę pamięci i zainstalować ją do urządzenia (slot pokazany na ilustracji powyżej).

Maksymalna moc częstotliwości radiowej emitowana w zakresie częstotliwości	
Zakres częstotliwości	Bluetooth 2402-2480 MHz
Maksymalna moc emitowana	-7,06 dBm (EIRP)

Prawidłowa utylizacja zużytego sprzętu



Urządzenie oznaczone jest symbolem przekreślonego kontenera na śmieci, zgodnie z Dyrektywą Europejską 2012/19/UE o zużytym sprzęcie elektrycznym i elektronicznym (Waste Electrical and Electronic Equipment – WEEE). Produktów oznaczonych tym symbolem po upływie okresu użytkowania nie należy utylizować lub wyrzucać wraz z innymi odpadami z gospodarstwa domowego. Użytkownik ma obowiązek pozbywać się zużytego sprzętu elektrycznego i elektronicznego, dostarczając go do wyznaczonego punktu, w którym takie niebezpieczne odpady poddawane są procesowi recyklingu. Gromadzenie tego typu odpadów w wydzielonych miejscach oraz właściwy proces ich odzyskiwania przyczyniają się do ochrony zasobów naturalnych. Prawidłowy recykling zużytego sprzętu elektrycznego i elektronicznego ma korzystny wpływ na zdrowie i otoczenie człowieka. W celu uzyskania informacji na temat miejsca i sposobu bezpiecznego dla środowiska pozbycia się zużytego sprzętu elektronicznego użytkownik powinien skontaktować się z odpowiednim organem władz lokalnych, z punktem zbiórki odpadów lub z punktem sprzedaży, w którym kupił sprzęt.

Prawidłowa utylizacja zużytego akumulatora



Zgodnie z dyrektywą UE 2006/66/EC ze zmianami zawartymi w Dyrektywie 2013/56/UE o utylizacji akumulatora, produkt ten jest oznaczony symbolem przekreślonego kosza na śmieci. Symbol oznacza, że zastosowane w tym produkcie baterie lub akumulatory nie powinny być wyrzucane razem z normalnymi odpadami z gospodarstw domowych, lecz traktowane zgodnie z dyrektywą i miejscowymi przepisami. Nie wolno wyrzucać akumulatorów razem z niesortowanymi odpadami komunalnymi. Użytkownicy baterii i akumulatorów muszą korzystać z dostępnej sieci odbioru tych elementów, która umożliwi ich zwrot, recykling oraz utylizację. Na terenie UE zbiórka i recykling baterii i akumulatorów podlega osobnym procedurom. Aby dowiedzieć się więcej o istniejących w okolicy procedurach recyklingu baterii i akumulatorów, należy skontaktować się z urzędem miasta, instytucją ds. gospodarki odpadami lub wysypiskiem.

Deklaracja zgodności z dyrektywami Unii Europejskiej

TelForceOne S.A. niniejszym oświadcza, że urządzenie BMS-500 Karaoke Bluetooth microphone jest zgodne z Dyrektywą 2014/53/UE. Pełny tekst deklaracji zgodności UE jest dostępny pod następującym adresem internetowym: <http://manual.forever.eu/BMS500>