

TRANSMITER

Model: TR-370

Dziękujemy za zakup naszego produktu. Przed użyciem zapoznaj się z niniejszą instrukcją i zachowaj ją na przyszłość. Mamy nadzieję, że produkt **FOREVER** spełni Twoje oczekiwania.

DANE PRODUCENTA/BIURO OBSŁUGI KLIENTA:

TelForceOne S.A.
ul. Krakowska 119
50-428 Wrocław, Polska
Infolinia: (+48) 71 327 20 00
E-mail: info@telforceone.com
Wyprodukowane w Chinach

ZASADY BEZPIECZNEGO UŻYTKOWANIA:

- Przeczytaj i zachowaj niniejszą instrukcję. Zapoznaj się uważnie ze wskazówkami. Nieprzestrzeżenie ich może trwale uszkodzić urządzenie lub spowodować nieprawidłowe jego funkcjonowanie.
- Wewnątrz urządzenia nie znajdują się części, które mogą zostać naprawione przez użytkownika.
- Wszelkie naprawy powinny być wykonywane przez serwisanta. Producent nie ponosi odpowiedzialności za uszkodzenie spowodowane samodzielną ingerencją w produkt.
- Używaj tylko i wyłącznie oryginalnych części/akcesoriów dostarczonych przez producenta.
- Urządzenie nie powinno być wystawiane na bezpośrednie działanie wody, ognia lub innego źródła ciepła. Może to trwale uszkodzić produkt
- Nie używaj, gdy produkt jest uszkodzony.
- Opakowanie nie jest zabawką. Zaraz po rozpakowaniu trzymaj je z dala od dzieci.
- Chronić produkt przed upadkiem i silnymi wstrząsami.
- Nie zginać ani nie zakleszczać przewodu do ładowania. Wyciągając przewód, należy chwycić bezpośrednio za wtyczkę, nigdy za sam przewód.
- Do czyszczenia urządzenia używaj tylko wilgotnej i miękkiej ściereczki.

Nie używaj środków o wysokim stężeniu kwasowym lub zasadowym.

- Zachowaj szczególną ostrożność w trakcie użytkowania podczas jazdy samochodem.
- Urządzenie należy zawsze użytkować zgodnie z jego przeznaczeniem. Produkt ten jest wielofunkcyjnym bezprzewodowym urządzeniem, używającym bezprzewodowej transmisji 2.4G oraz transmitera FM do słuchania muzyki i prowadzenia rozmów telefonicznych. Korzystanie z urządzenia, wykraczające poza jego przeznaczenie jest niezgodne z prawem i negatywnie wpływa na otoczenie.

SPECYFIKACJA:

Napięcie wejściowe: 12V – 24V –
Napięcie wyjściowe USB-A 1: 5V – 1A (5W)
Napięcie wyjściowe USB-A 2: 5V – 2.4A (12W)
Napięcie wyjściowe USB-C: 5V – 3A (15W), 9V – 3.0A (27W), 12V – 2.5A (30W)
Bluetooth: 5.0
Zasięg Bluetooth: do 10m
Zakres częstotliwości Bluetooth: 2402MHz-2480MHz
Maksymalna moc częstotliwości BT: 4.00 dBm (EIRP)
Częstotliwość FM: 87.5-108.0 MHz
Maksymalna moc częstotliwości FM: < 50nW e.i.r.p. (-43dBm e.r.p.)
Zasięg FM: do 2m
Format dźwiękowy: MP3, WMA, FLAC, WAV
Karta pamięci microSD: do 64GB

OBŚLUGA:

- Włóż transmitter do gniazda zapalniczki w aucie.
- Na wyświetlaczu pojawi się częstotliwość FM.
- Uruchom Bluetooth na swoim telefonie i znajdź transmitter na liście. Połącz telefon z transmitterem.
- Włącz radio w samochodzie i znajdź wolną stację.
- Naciśnij i przytrzymaj przycisk funkcyjny do momentu, aż wyświetlacz częstotliwości zacznie migać, obróć pokrętkę przycisku funkcyjnego do momentu, gdy częstotliwość nadawania FM będzie taka sama jak częstotliwość w radiu samochodowym.

ODTWARZANIE MUZYKI:

Urządzenie może odtwarzać muzykę lub inną formę dźwięku w trzech trybach: bezprzewodowo BT z innego urządzenia, przez pamięć zewnętrzną USB lub kartę pamięci microSD.

Do sterowania odtwarzanymi utworami użyj odpowiednich przycisków na urządzeniu:

PLAY / PAUSE (9)
POPZEDNI / NASTĘPNY UTWÓR (4) (5)
GŁOSNOŚĆ (U00-U30) - OBRÓT (9)

Do odtwarzania muzyki z przenośnego urządzenia zewnętrznego USB użyj gniazda (7).

Po włożeniu zewnętrznego urządzenia odtwarzanie rozpocznie się automatycznie, na wyświetlaczu pojawi się USB.

Do odtwarzania muzyki z karty pamięci microSD użyj gniazda (8).

Po włożeniu karty odtwarzanie rozpocznie się automatycznie, na wyświetlaczu pojawi się E.F.

ROZMOWY TELEFONICZNE:

ODBIERZ POŁĄCZENIE wciskając przycisk (9)
ZAKOŃCZ POŁĄCZENIE wciskając przycisk (9)
ODRZUC POŁĄCZENIE przytrzymaj przez dwie sekundy przycisk (9)
ODDZWOŃ na ostatni numer wciskając dwukrotnie (9)

ŁADOWANIE URZĄDZEŃ ZEWNĘTRZNYCH:

Transmitter ma funkcję ładowarki samochodowej, a wbudowane porty (1) i (6) umożliwiają ładowanie urządzeń.
Włóż odpowiedni przewód, aby naładować urządzenie zewnętrzne. Po poprawnym połączeniu proces ładowania rozpocznie się automatycznie.

CE DEKLARACJA ZGODNOŚCI Z DYREKTYWAMI UNII EUROPEJSKIEJ
Niniejszym TelForceOne S.A. oświadcza, że typ urządzenia radiowego transmitter Bluetooth MXTF-03 jest zgodny z dyrektywą 2014/53/UE. Pełny tekst deklaracji zgodności UE jest dostępny na stronie internetowej www.manual.forever.eu.

PRAWIDŁOWA UTYLIZACJA ŻUŻYTEGO SPRZĘTU

Urządzenie oznaczone jest symbolem przekreślonego kontenera na śmieci, zgodnie z Dyrektywą Europejską 2012/19/UE o użytym sprzęcie elektrycznym i elektronicznym (Waste Electrical and Electronic Equipment – WEEE). Produktów oznaczonych tym symbolem po upływie okresu użytkowania nie należy utylizować lub wyrzucać wraz z innymi odpadami z gospodarstwa domowego. Użytkownik ma obowiązek pozbyczyć się zużytego sprzętu elektrycznego i elektronicznego, dostarczając go do wyznaczonego punktu, w którym takie niebezpieczne odpady poddawane są procesowi recyklingu. Gromadzenie tego typu odpadów w wydzielonych miejscach oraz właściwy proces ich odzyskiwania przyczyniają się do ochrony zasobów naturalnych. Prawidłowy recykling zużytego sprzętu elektrycznego i elektronicznego ma korzystny wpływ na zdrowie i otoczenie człowieka. W celu uzyskania informacji na temat miejsca i sposobu bezpiecznego dla środowiska pozbycia się zużytego sprzętu elektrycznego i elektronicznego, użytkownik powinien skontaktować się z odpowiednim organem władz lokalnych, punktem zbiórki odpadów lub z punktem sprzedaży, w którym kupił sprzęt.

Zbiórka selektywna pozwala efektywnie segregować odpady i przetwarzać je do ponownego użycia.

Symbol oznaczający teksturę płaską (materiał opakowania).



FOREVER
MOBILE

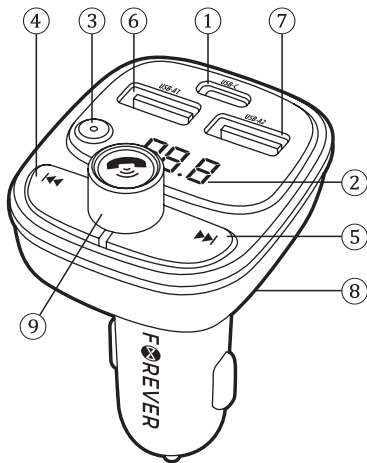
BLUETOOTH TRANSMITTER

Model: TR-370

MANUAL
INSTRUKCJA OBSŁUGI

DEVICE DESCRIPTION / OPIS URZĄDZENIA:

1. USB-C charging socket / Port ładowania USB-C
2. Display / Wyświetlacz
3. Microphone / Mikrofon
4. Previous track / Poprzedni utwór
5. Next track / Następny utwór
6. USB-A charging socket / Gniazdo ładowania USB-A
7. USB-A socket / Gniazdo USB-A
8. MicroSD card slot (max 64GB) / Gniazdo microSD (max 64GB)
9. Function button / Przycisk funkcyjny



EN

TRANSMITTER

Model: TR-370

Thank you for purchasing our product! Before using it for the first time, please read this manual carefully and keep it for future reference. We hope that **FOREVER** product will meet your expectations.

MANUFACTURER DETAILS /CUSTOMER SERVICE OFFICE:

TelForceOne S.A.
Krakowska 119
50-428 Wrocław, Poland
Telephone: (+48) 71 327 2000
E-mail: info@telforceone.com
Made in China

SAFETY RULES:

- Read and keep this manual. Please read the instructions carefully. Failure to comply with them may permanently damage the device or cause it to function incorrectly.
- There are no user-serviceable parts inside the device.
- All repairs should be performed by a service technician. The manufacturer is not liable for damage caused by unauthorized intervention in the product.
- Use only original parts/accessories provided by the manufacturer.
- The device should not be exposed to direct exposure to water, fire or any other source of heat. This may permanently damage the product.
- Do not use the product if it is damaged.
- The packaging is not a toy. Immediately after unpacking, keep them out of the reach of children.
- Protect the product against falls and strong shocks.
- Use only a damp and soft cloth to clean the device. Do not use highly acidic or alkaline products.
- Be especially careful when using it while driving a car.

- The device should always be used in accordance with its intended purpose. The product is a multifunctional wireless device that uses 2.4G wireless transmission and an FM transmitter to listen to music and make phone calls. Using the device beyond its intended purpose is illegal and has a negative impact on the environment.

SPECIFICATION:

Input voltage: 12V – 24V–
USB-A 1 output voltage: 5V – 1A (5W)
USB-A 2 output voltage: 5V – 2.4A (12W)
USB-C output voltage: 5V – 3A (15W), 9V – 3.0A (27W), 12V – 2.5A (30W)
Bluetooth: 5.0
Bluetooth range: up to 10m
Zakres częstotliwości Bluetooth: 2402MHz-2480MHz
Maximum BT frequency power: 4.00 dBm (EIRP)
FM frequency: 87.5-108.0 MHz
Maximum FM frequency power: < 50nW e.i.r.p. (-43dBm e.r.p.)
FM range: do 2m
Audio format: MP3, WMA, FLAC, WAV
MicroSD memory card: up to 64GB

HOW TO USE:

1. Insert the transmitter into the cigarette lighter socket in the car.
2. The FM frequency will appear on the display.
3. Turn on Bluetooth on your phone and find the transmitter on the list. Connect your phone to the transmitter.
4. Turn on the car radio and find a free station.
5. Press and hold the function button until the frequency display flashes, rotate the function button until the FM transmitting frequency is the same as the car radio frequency.

PLAYING MUSIC:

The device can play music or other forms of sound in three modes: wirelessly BT from another device, via an external USB memory or microSD memory card.

To control the songs being played, use the appropriate buttons on your device:

PLAY / PAUSE (9)
PREVIOUS / NEXT TRACK (4) (5)
VOLUME (U00-U30) - ROTATE (9)

Use the (7) port to play music from a portable external USB device. After inserting the external device, playback will start automatically and USB will appear on the display.

Use the (8) slot to play music from a microSD memory card. Once the card is inserted, playback will start automatically and TF will appear on the display.

PHONE CALLS:

HANG UP press button (9)
END A CALL press button (9)
REJECT CALL press and hold (9) button for 2 seconds
CALL BACK to last number press (9) button twice

CHARGING DEVICES:

The transmitter has the function of a car charger and the built-in ports (1) and (6) allow you to charge devices. Insert the appropriate cable to charge the external device. After successful connection, the charging process will start automatically.

CE DECLARATION OF CONFIRMITY

TelForceOne S.A. declares that the product is compatible with requirements and other relevant provisions of the 2014/53/UE directive. You can download the declaration of product on website www.manual.forever.eu.

PROPER DISPOSAL OF USED EQUIPMENT

This device is marked with a crossed-out garbage container symbol, in accordance with the European Directive 2012/19/EU on Waste Electrical and Electronic Equipment (WEEE). Products marked with this symbol should not be disposed of or discarded with other household waste at the end of their service life. The user is obliged to dispose of waste electrical and electronic equipment by delivering it

to a designated point, where such hazardous waste is recycled. The collection of this type of waste in separate locations and the proper recovery process contributes to the conservation of natural resources. Proper recycling of waste electrical and electronic equipment is beneficial to human health and environment. For information on where and how to dispose of used electronic equipment in an environmentally safe manner, the user should contact the relevant local authority, the collection point or the point of sale where the equipment was purchased.

Separate collection of used products and packing allows materials to be recycled and used again.

Symbol for flat cardboard (packaging material).

