

FOREVER

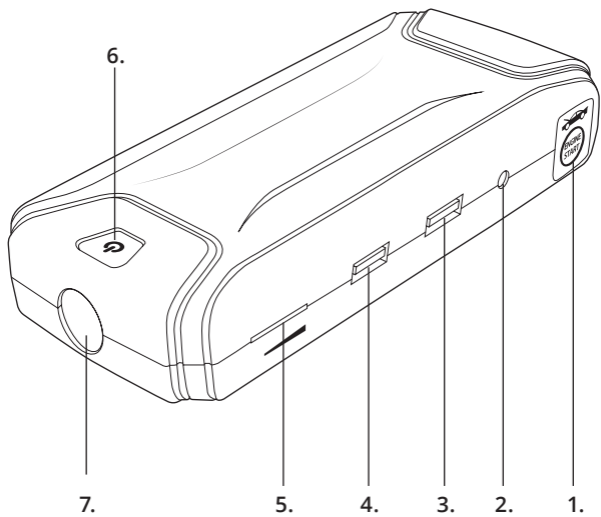
NAVODILA ZA
UPORABO

Zagonska baterija

JS-200



Električnih in elektronskih naprav ne smete odvreči med gospodinske odpadke. Z recikliranjem ponovne uporabe materialov ali druge oblike uporabe starih naprav pomembno prispevate k varovanju našega okolja.



Zahvaljujemo se vam za nakup Forever zagonske baterije. Pred uporabo izdelka natančno preberite priročnik, če želite izvedeti več o funkcijah in načinu delovanja. Ne spreminjajte ali popravljajte naprave, saj lahko pride do električnega udara ali poškodbe uporabnika, popolne okvare naprave ali izgube garancije. Upamo, da boste z izdelkom Forever uživali.

Set vključuje

- zagonska baterija
- avtomobilski polnilnik
- potovalni polnilnik
- USB kabel 4v1 s konektorji za iPhone 4 (30 PIN), iPhone 5 (Lighting), mini USB, micro USB
- kablji
- uporabniški priročnik

Izgled

1. 12 V 200 A izhod za samodejni zagon DC
2. 15 V DC 1 A vhod
3. 5 V DC 2,1 A USB izhod
4. 5 V DC 1 A USB izhod
5. Indikator življenjske dobe baterije
6. Gumb za vklop / izklop
7. LED svetilka

Specifikacije

Kapaciteta: 12000 mAh

Življenjska doba celic: > 1000 ciklov polnjenja

Izhodna moč: 12 V DC > 2 A

Max. tok: 400 A up to 3 s

USB izhodi: 2 x 5 V DC 2,1 A + 1 A

Vhod za polnjenje: 15 V DC 1 A

Čas polnega polnjenja: 4 h

LED svetilka - življenjska doba: > 100 000 h

LED poraba energije: 1 W

LED: 86 LM

Delovna temperatura: od -20°C do +60°C

Dimenzija: 174 x 78 x 31 mm

Dodatne funkcije: zaščita pred povratnim tokom, zaščita pred pretiranim polnjenjem in praznjenjem.

Polnjenje

Za polnjenje baterije uporabite AC polnilnik 15 V AC 1 A, ki je priložen kompletu. Kabel priključite na vir napajanja z napetostjo 110-240 V AC. V naslednjem koraku priključite kabel s strani priključka za polnilnik na polnilni vhod baterije. Polnjenje je označeno z utripajočimi LED diodami. Modre diode LED bodo svetile zaporedoma v naslednjem vrstnem redu, začenši z desne strani indikatorja :

- 1 LED lučka - napolnjenost 25%

- 2 LED lučki - napolnjenost 50%
- 3 LED lučke - napolnjenost 75%
- 4 LED lučke- napolnjenost 100% (popolnoma napolnjeno)

Ko je baterija popolnoma napolnjena, odklopite baterijo iz vira napajanja. Če želite preveriti raven napolnjenosti akumulatorja, na kratko pritisnite gumb VKLOP / IZKLOP (glejte Priloga). Če nobena LED dioda ne zasveti, to pomeni, da morate napravo napolniti. LED lučke se samodejno izklopijo.

Vklop/izklop bele LED lučke

Če želite vklopiti belo lučko LED, dolgo pritisnite gumb VKLOP / IZKLOP.

Načini polnjenja

Če želite spremeniti način bele LED, pritisnite kratko tipko za vklop / izklop. Načini se bodo spremenili v shemo:
 „neprekinjeno » počasno utripanje » hitro utripanje » LED izklopljeno“

Polnjenje zunanjih naprav

Za polnjenje zunanje naprave morate uporabiti kabel USB s priključkom, ki se ujema z vhodom zunanje naprave. USB kabel namestite v izhod potovalne baterije, drugi konec pa v vhod zunanje naprave. Polnjenje se začne samodejno in traja, dokler zunanja naprava ni popolnoma napolnjena.

Potovalna baterija je opremljena z dvema USB izhodoma. Razlikujeta se po največjem polnilnem toku. Izhod 5 V DC 2,1 A vam omogoča, da od akumulatorja sprejmete do 2,1 A toka, ki bo morda potreben za polnjenje naprav z večjimi energetskimi potrebami, na primer tablični računalnik. 5 V DC 1 A izhod vam omogoča, da od baterije prejmete do 1 A toka in bo zadostoval za polnjenje pametnega telefona.

POMEMBNO: Med uporabo obeh izhodov USB bo največji tok 1 A za vsak izhod.

Zagon avtomobila

1. Pripnite mostične kable na izhod za mostične kable.
2. Pripnite plus objemko prenosne baterije (rdeča žica) na plus objemko na avtomobilskem akumulatorju.
3. Pripnite minus objemko na minus objemko na avtomobilskem akumulatorju (črna žica).
4. Zaženite avto.
5. Po uspešnem zagonu avtomobila morate odpeti kable v obratni smeri: najprej odprite črni kabel in nato rdeči kabel.

POMEMBNO: Visok tok! Vedno se izogibajte stikom sponk in stikov s telesom. Lahko sproži ogenj in lahko neposredno ogrozi življenje!

Varnost

- Hranite ločeno od otrok.
- Preberite in obdržite ta navodila.
- Ne odstranjujte pokrova naprave. Uporabnik ne more popraviti komponent. Vsaka popravila mora opraviti serviser.

- Napravo zaščitite pred stikom z vodo ali vlago, da preprečite električni udar.
- Uporabljajte samo originalne dele / dodatke, ki jih dobavi proizvajalec.

